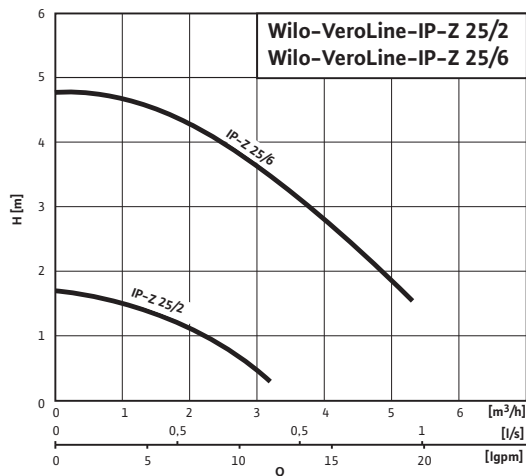


Лист данных: VeroLine-IP-Z 25/2

Характеристики



Габаритный чертеж

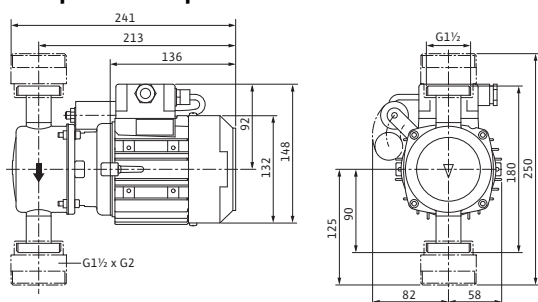
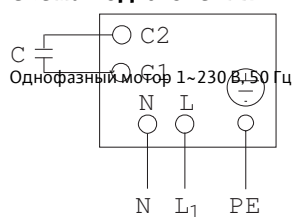


Схема подключения



Со встроенным конденсатором

Допустимая перекачиваемая среда (другие среды по запросу)

Вода систем отопления (согласно VDI 2035)	•
Водогликолевая смесь (при доле гликоля 20–40 об. % и температуре перекачиваемой среды ≤ 40 °C)	•
Охлаждающая и холодная вода	•

Допустимая область применения

Стандартное исполнение для рабочего давления	$p_{\text{макс}}$	10 бар
Диапазон температур при макс. температуре окружающей среды +40 °C		-8...+110 °C
Температура окружающей среды, макс.		+40 °C

Подсоединения к трубопроводу

Резьба	G 1½
Резьбовое соединение труб	Rp 1

Материалы

Корпус насоса	1.4306
Промежуточный корпус	1.4306
Рабочее колесо	Noryl
Вал насоса	1.4571
Скользящее торцевое уплотнение	BQ1EGG

Мотор/электроника

Степень защиты	IP 44	
Класс изоляции	F	
Подключение к сети	1~230 В, 50 Гц	
Номинальная мощность мотора	P_2	60 Вт
Номинальный ток 1~230 В, 50 Гц	I_N	0.850 А
Номинальный ток 3~230 В, 50 Гц	I_N	0 А
конденсатор:		4 мкФ
Частота вращения	n	1380 об/мин

Данные для заказа

Изделие	Wilo
Тип	25/2
Арт.-№	4090293

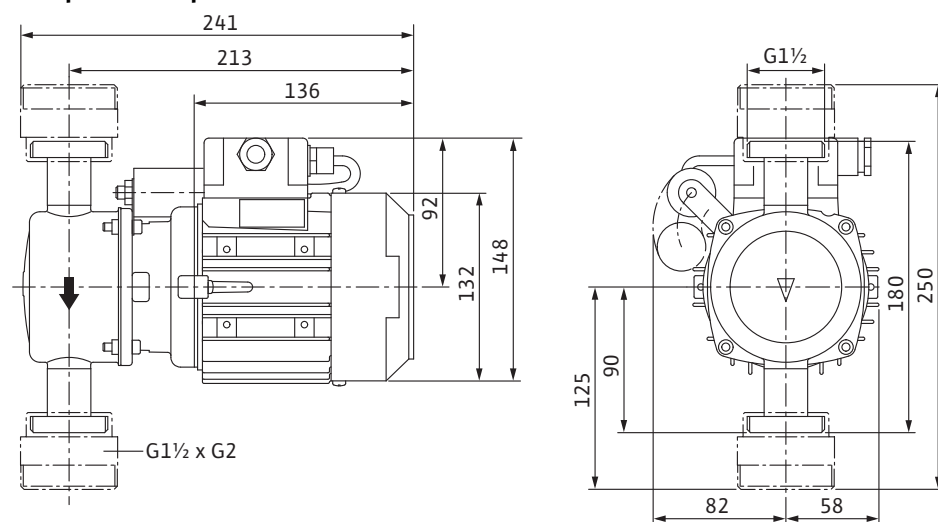
Лист данных: VeroLine-IP-Z 25/2

Вес, прим.	m	5.50 кг
------------	---	---------

Учитывать данные на фирменной табличке мотора

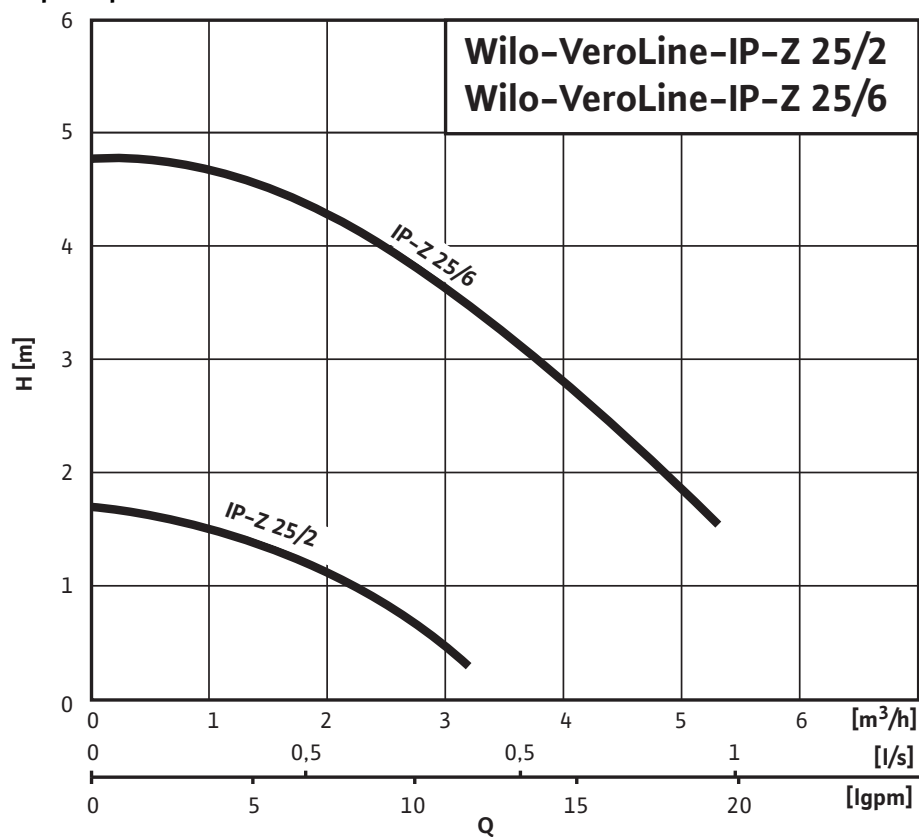
Размеры и габаритные чертежи: Wilo-Veroline-IP-Z 25/2

Габаритный чертеж



Характеристики: Wilo-VeroLine-IP-Z 25/2

Характеристики



Данные для заказа: Wilo-VeroLine-IP-Z 25/2

Данные для заказа		
Изделие	Wilo	
Тип	25/2	
Арт.-№	4090293	
Номер EAN	4016322768753	
Группа товаров со скидкой	W4	
Вес, прим.	<i>m</i>	5.70 кг
Длина x Ширина x Высота (упаков.)	180мм x 140мм x 241мм	
Объем упаковки	<i>V</i>	6,07 l

Тексты заявок: Wilo-VeroLine-IP-Z 25/2

Одноступенчатый центробежный насос с сухим ротором в линейном исполнении для установки в трубах с корпусом насоса из нержавеющей стали.

Для подключения к сети 1–230 В, 50 Гц или 3–400 В, 50 Гц.

Со скользящим торцевым уплотнением с принудительным омыванием.

Материалы

Корпус насоса: 1.4306

Промежуточный корпус: 1.4306

Рабочее колесо: Noryl

Вал насоса: 1.4571

Скользящее торцевое уплотнение: BQ1EGG

Допустимая область применения

Стандартное исполнение для рабочего давления: 10 бар

Диапазон температур при макс. температуре окружающей среды +40 °С: –8...+110 °С

Температура окружающей среды, макс.: +40 °С

Подсоединения к трубопроводу

Резьба: G 1½

Резьбовое соединение труб: Rp 1

Размеры: 222 мм

Мотор/электроника

Степень защиты: IP 44

Класс изоляции: F

Подключение к сети: 1~230 В, 50 Гц

Номинальная мощность мотора: 60 Вт

Номинальный ток 1~230 В, 50 Гц: 0.850 А

Номинальный ток 3~230 В, 50 Гц: 0 А

конденсатор:: 4 мкФ

Частота вращения: 1380 об/мин

Вес

Вес, прим.: 5.70 кг

Данные для заказа

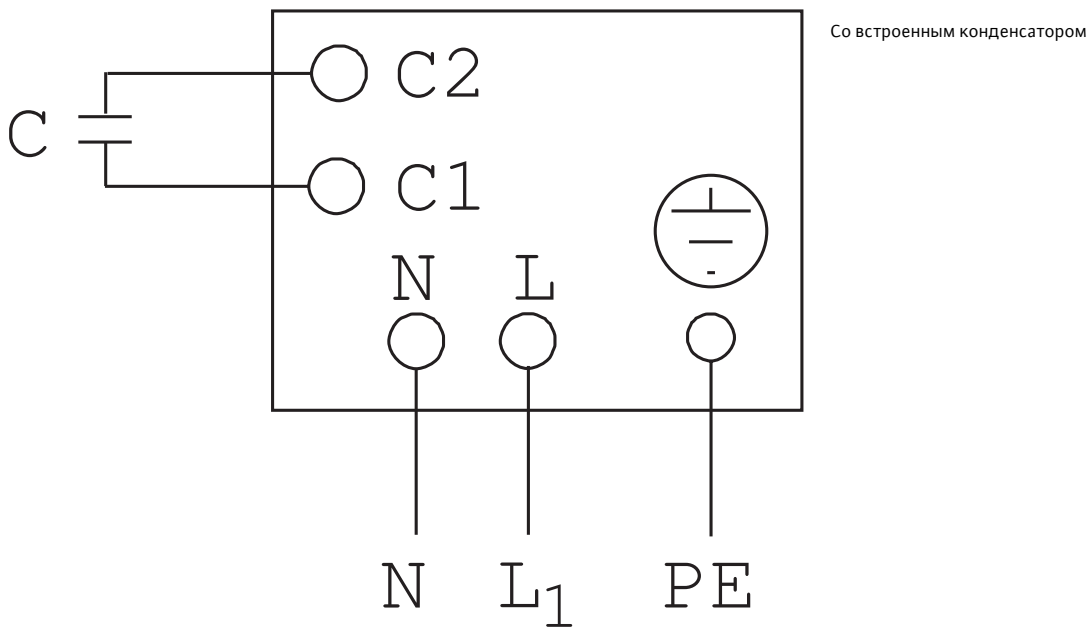
Арт.-№: 4090293

Тип: 25/2

Изделие: Wilo

Схема подключения : Wilo-VeroLine-IP-Z 25/2

Схема подключения А



Однофазный мотор 1~230 В, 50 Гц